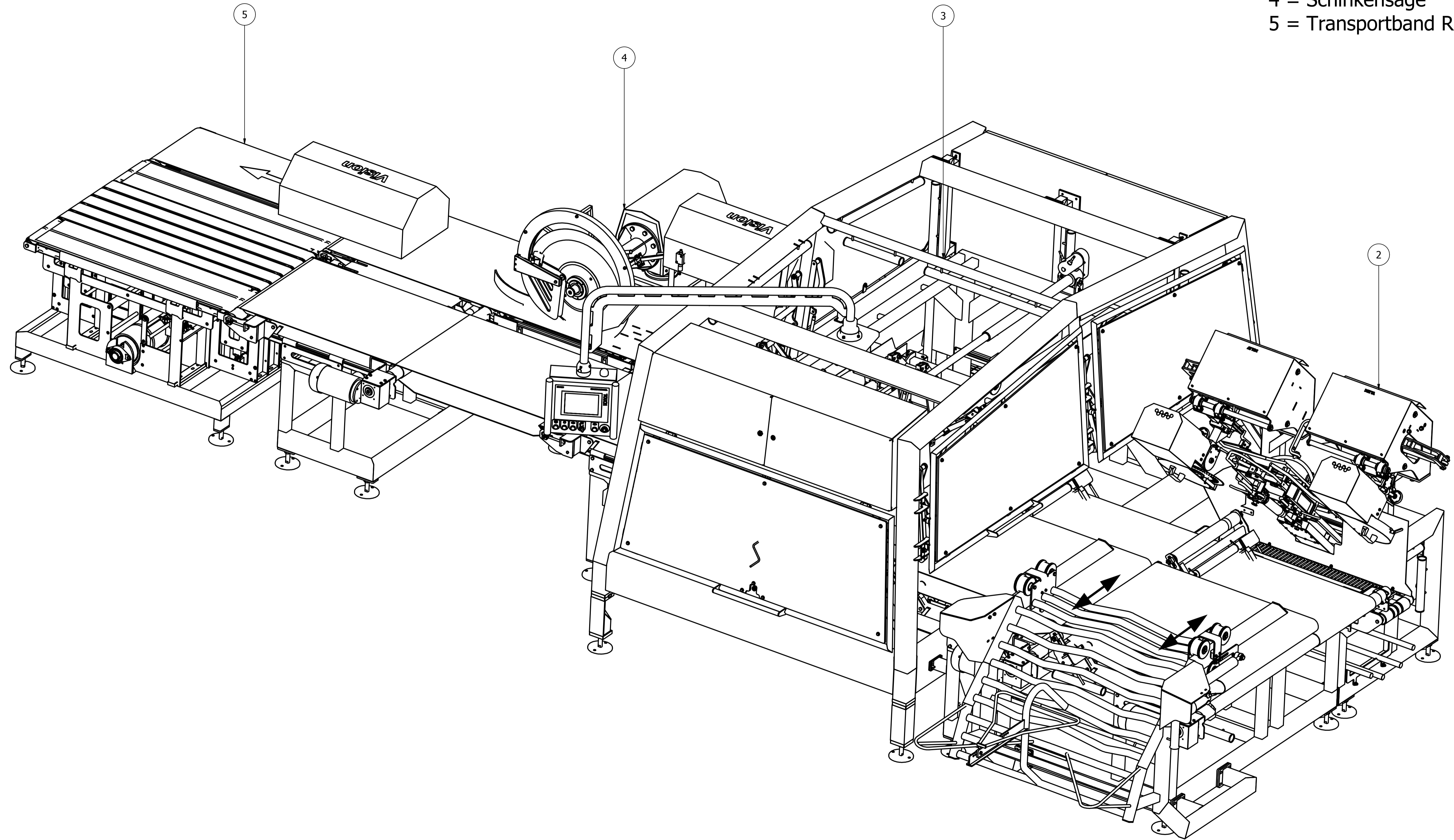


1

- 1 = AGOL
- 2 = Hinterpfotensäge
- 3 = Messsystem (Einrichter)
- 4 = Schinkensäge
- 5 = Transportband Robot



A-243264-West		Ny AGOL-	
Automatisk Opskæring		Konstrueret: KB	20-08-2014
3,2		Prod. tegning: KB	28-08-2014
M		Revideret:	
0,11	1:0,1	This drawing must not be copied or shown to a third person.	

ATTEC
FOOD TECHNOLOGY

ATTEC Danmark A/S
Mønterhøjvej 20/28
Tårnsted
DK-6470 Syddals
Denmark
Tlf: +45 74407644
Fax: +45 74407629
www.attec.dk
attec@attec.dk

A1